

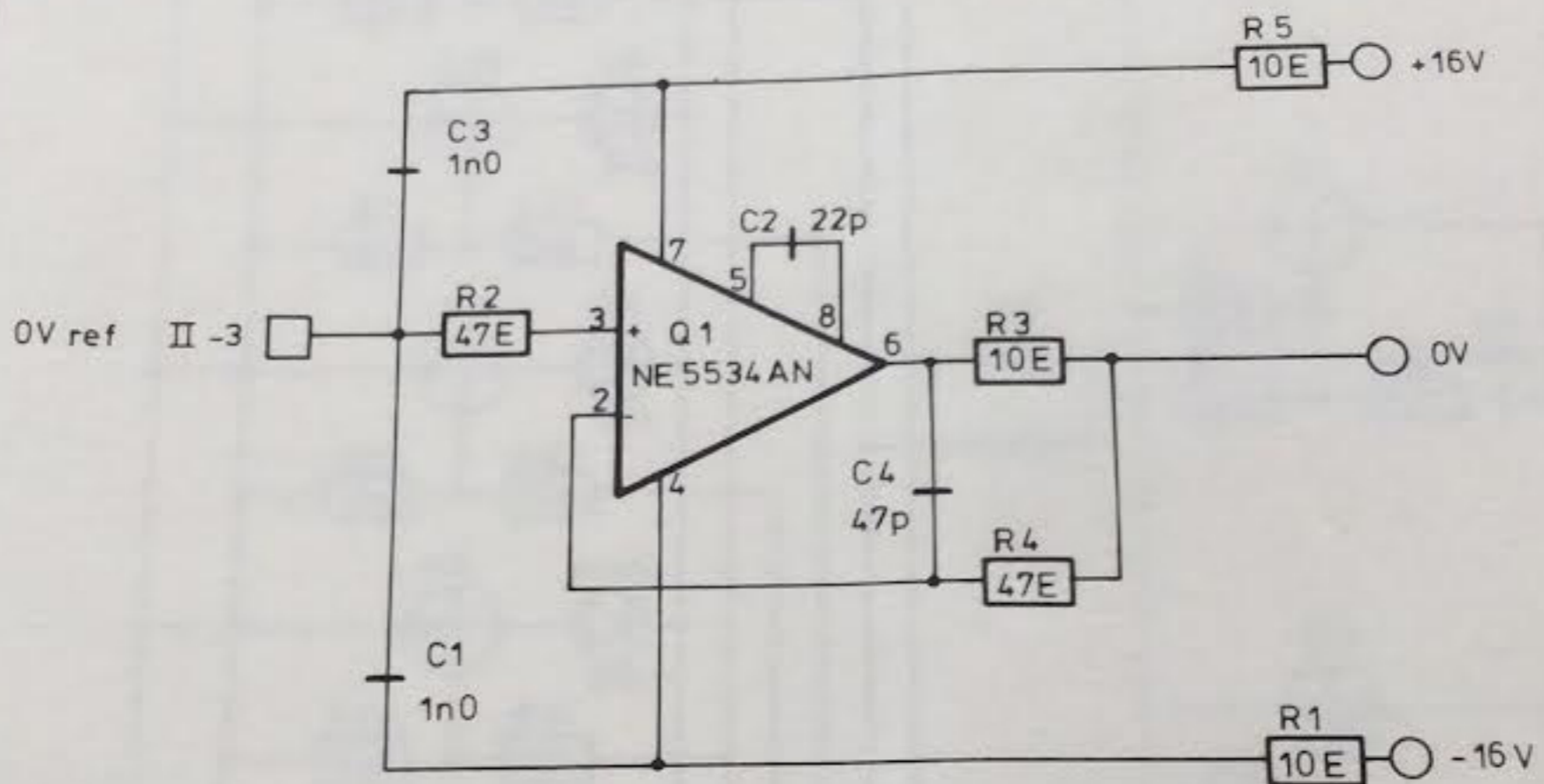
9803	ms
7903	/Pb
Målestok	
Materiale:	

high - low pass filter.
HØJ - OG LAVPASFILTER

Konstr	SG	Jan. 73
Tegn	JM	Sep. 76

np ELEKTROAKUSTIK AS

78082011



AGF
TENNIS PAPIER
Nr. 864

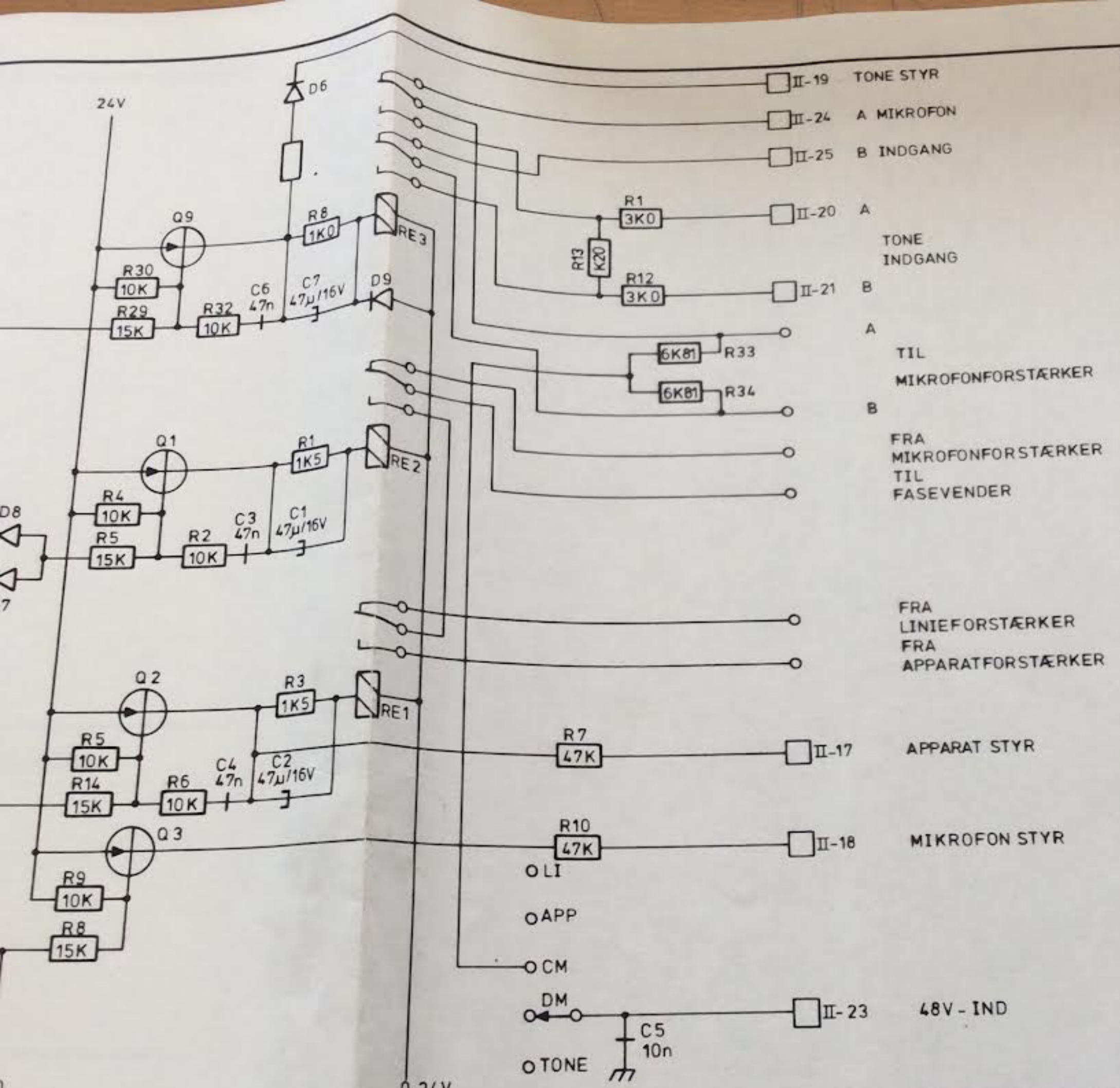
0V STABILISERING

Konstr.
Tegn. UDE nov 82
Godk.

Målestok:
Materiale:

np ELEKTROAKUSTIK as

Tegning nr.:
82 08 27 62



3m 8501	dir. tekst
Målestok:	
Materiale:	

INDGANGSVÆLGER FOR IK 36

np ELEKTROAKUSTIK as

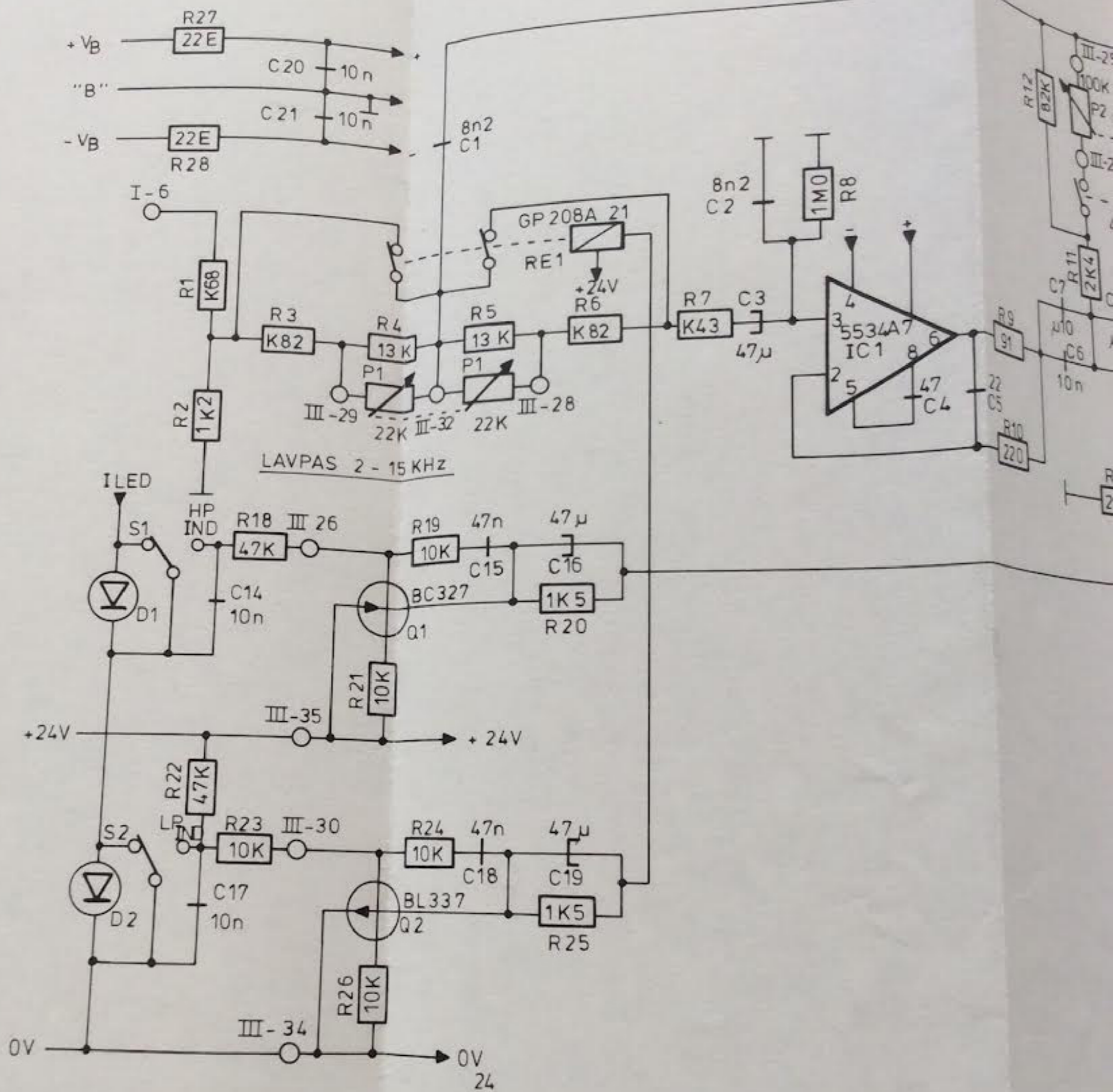
Konstr.

Tegn. UDE sep. 82

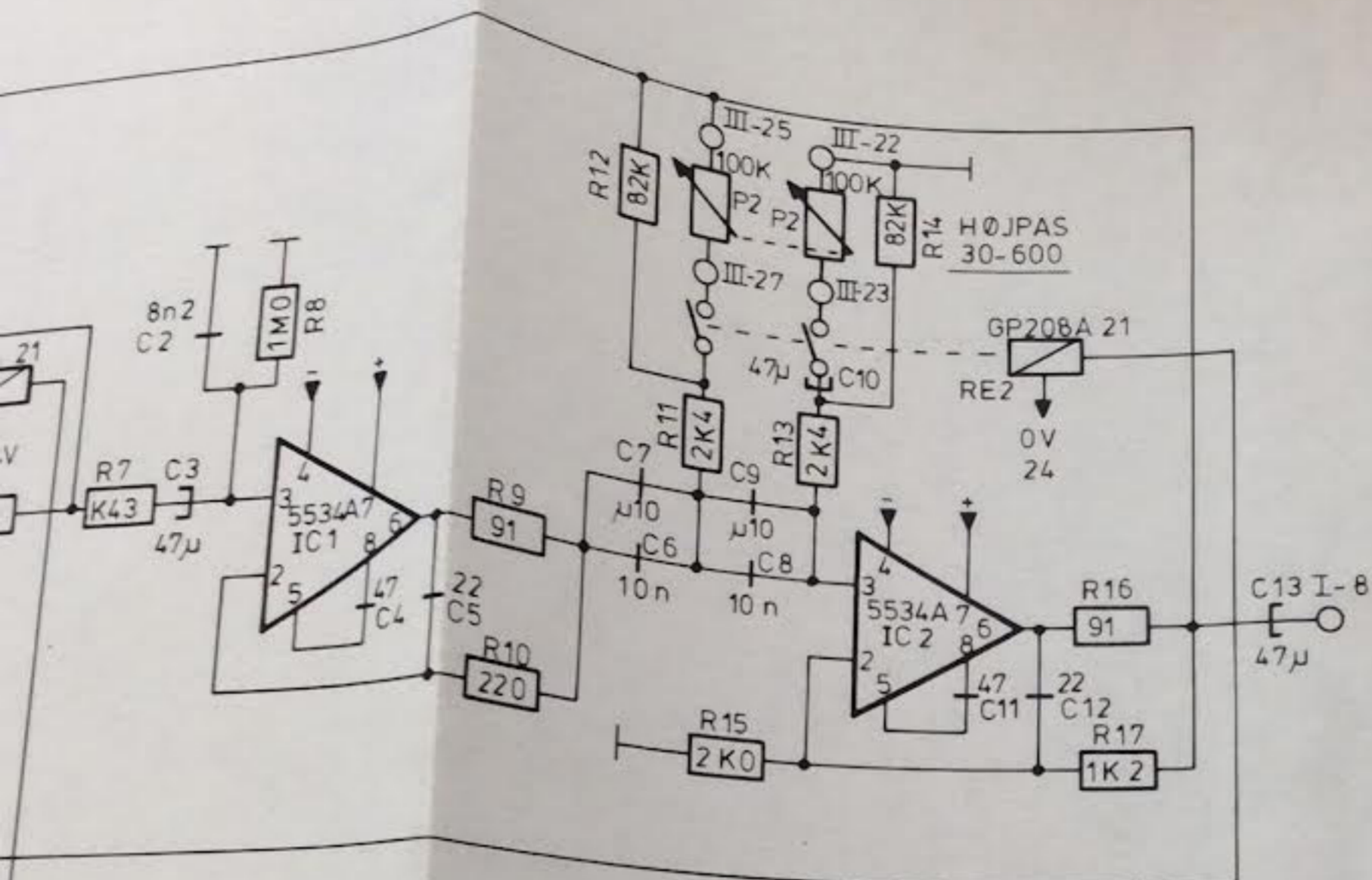
Godk.

Tegning nr.:

82 08 29 11



FX 95-08-10 301
 Målestok
 Materiale



Høj og lavpas (1dB grænser)

R3 - R6	K62
R7	K75
R1	1K2
R11 - R13	1K8
R2	2K0
R4 - R5	20K
R12 - R14	51K
C1 - C2	4n7
C6 - C8	33n
C7 - C9	µ150

FK 85-08-10 3dB grænser

Målestok:

Materiale:

HØJ OG LAVPAS (3dB grænser)

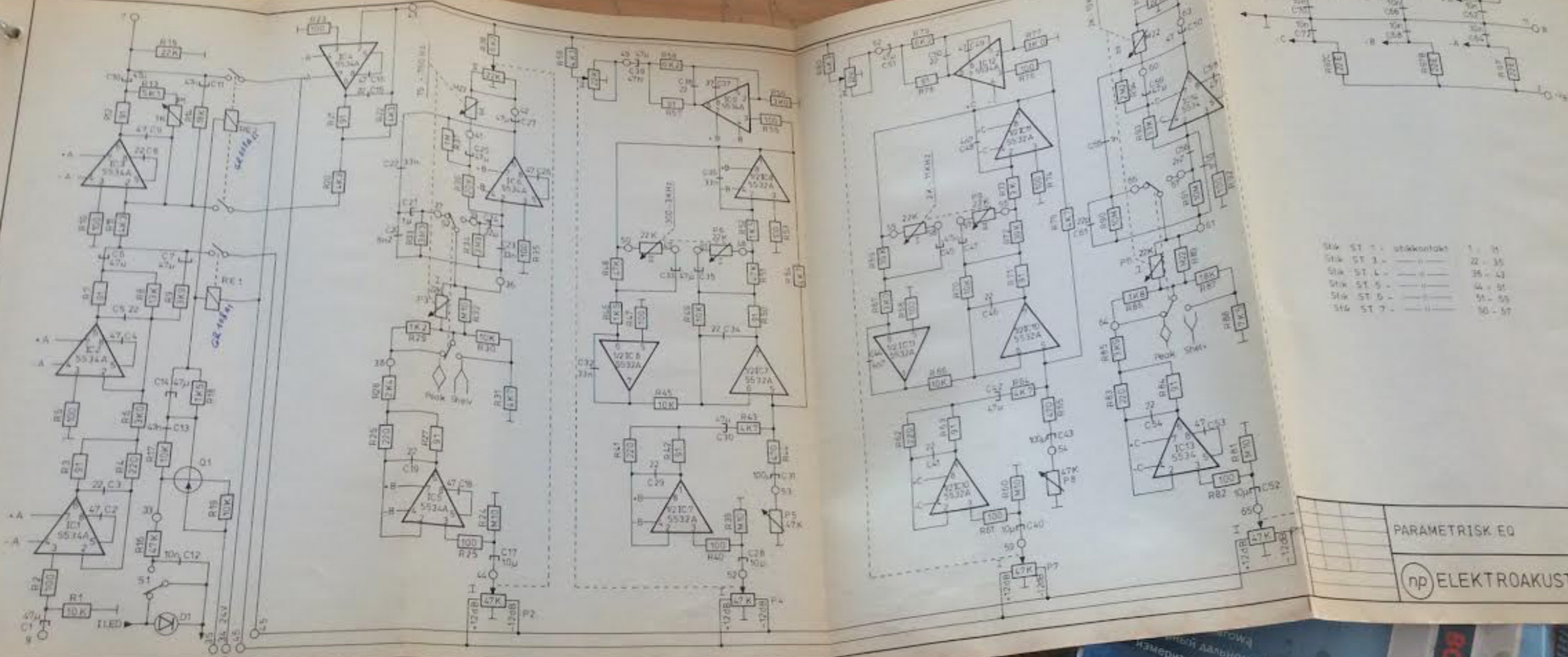
np ELEKTROAKUSTIK as

Konstr.

Tegn. UDE nov.82

Godk. *de*

Tegning nr.: 82.09.03.81

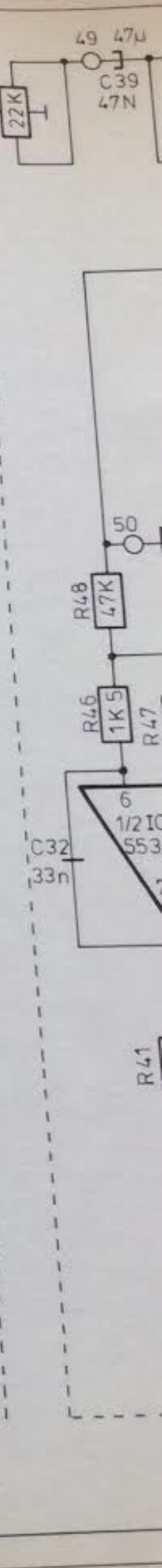
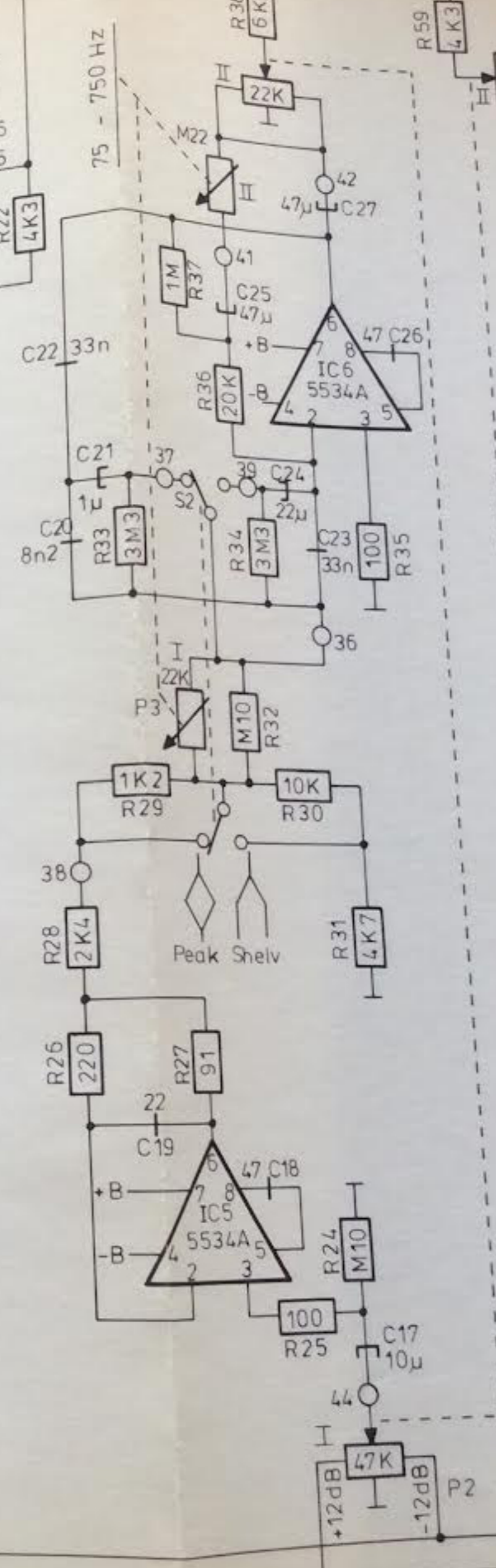
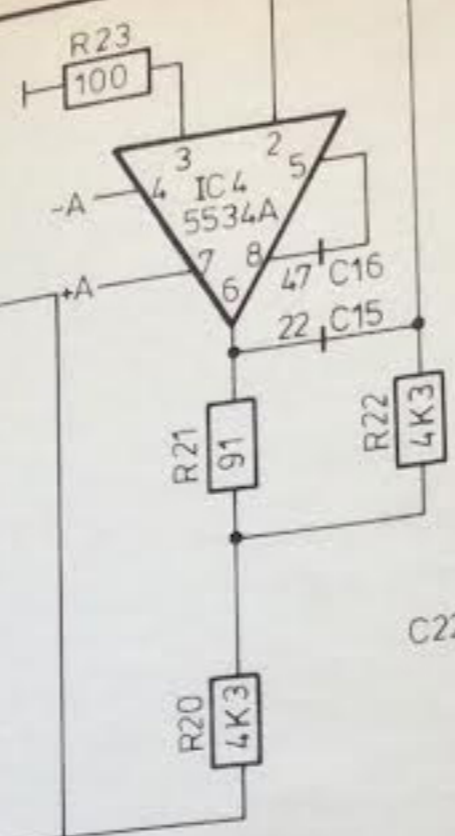
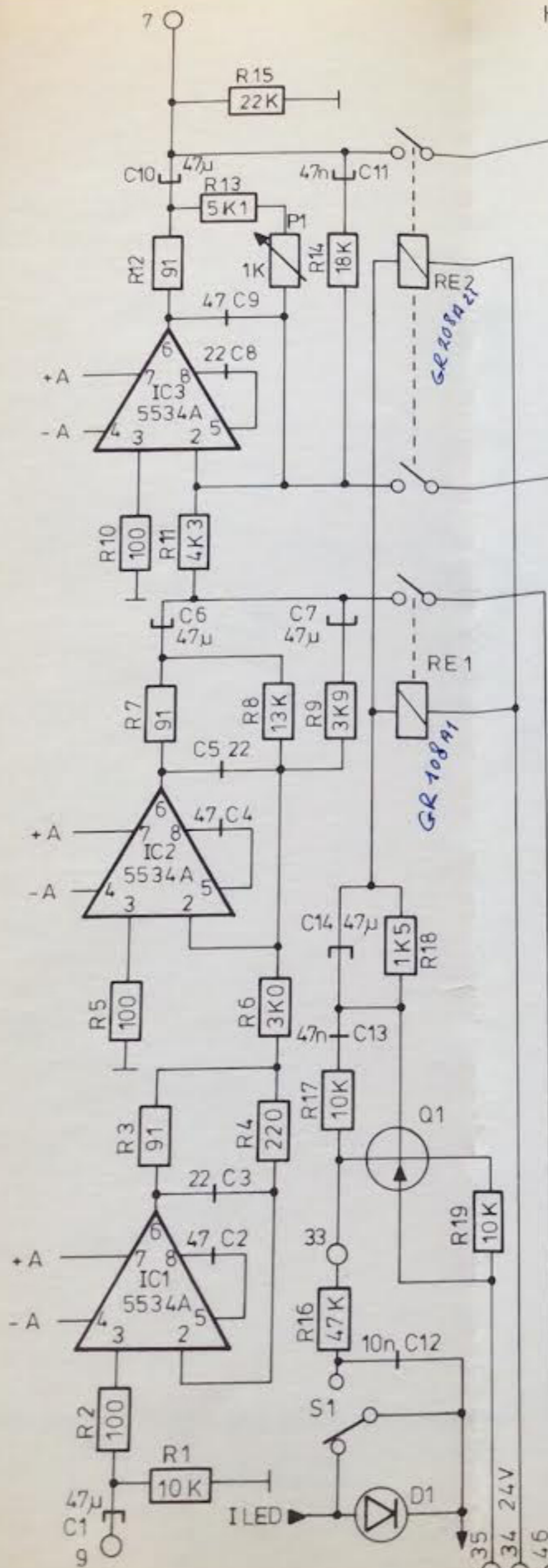


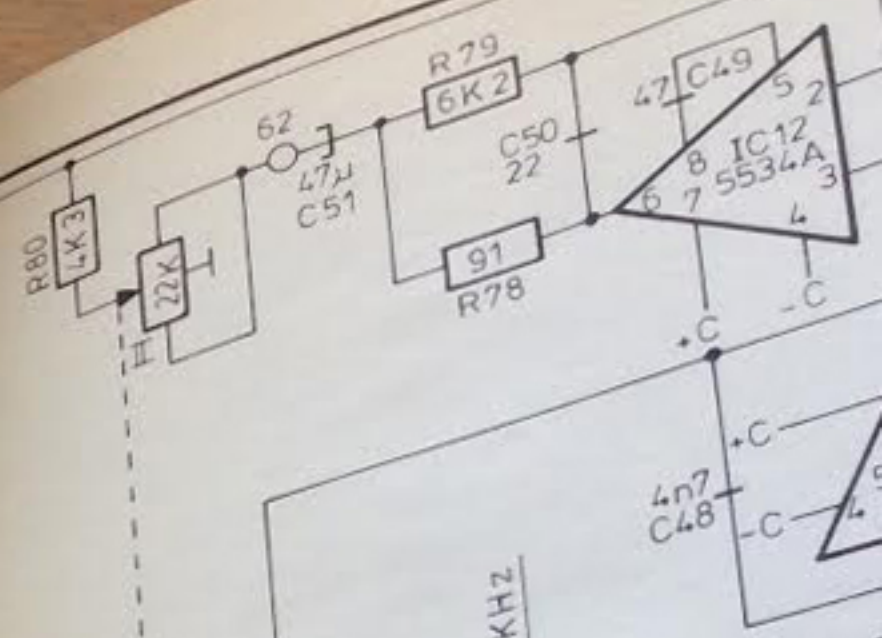
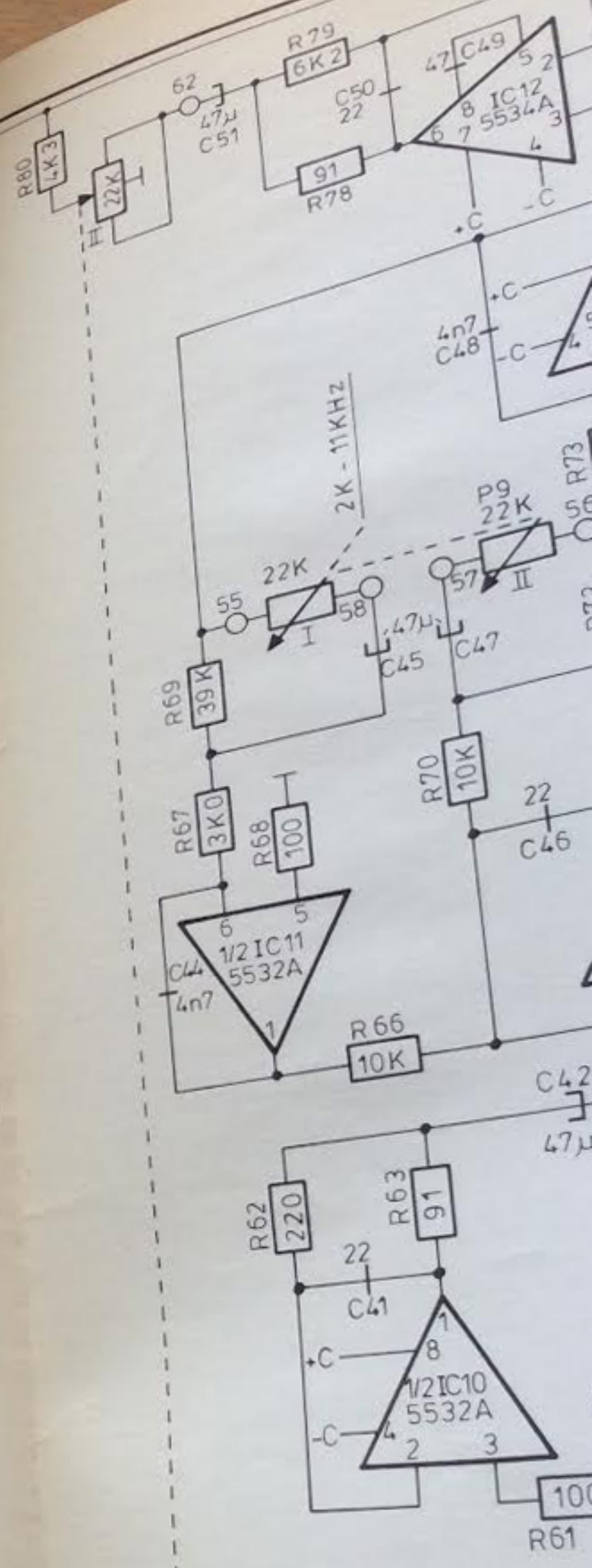
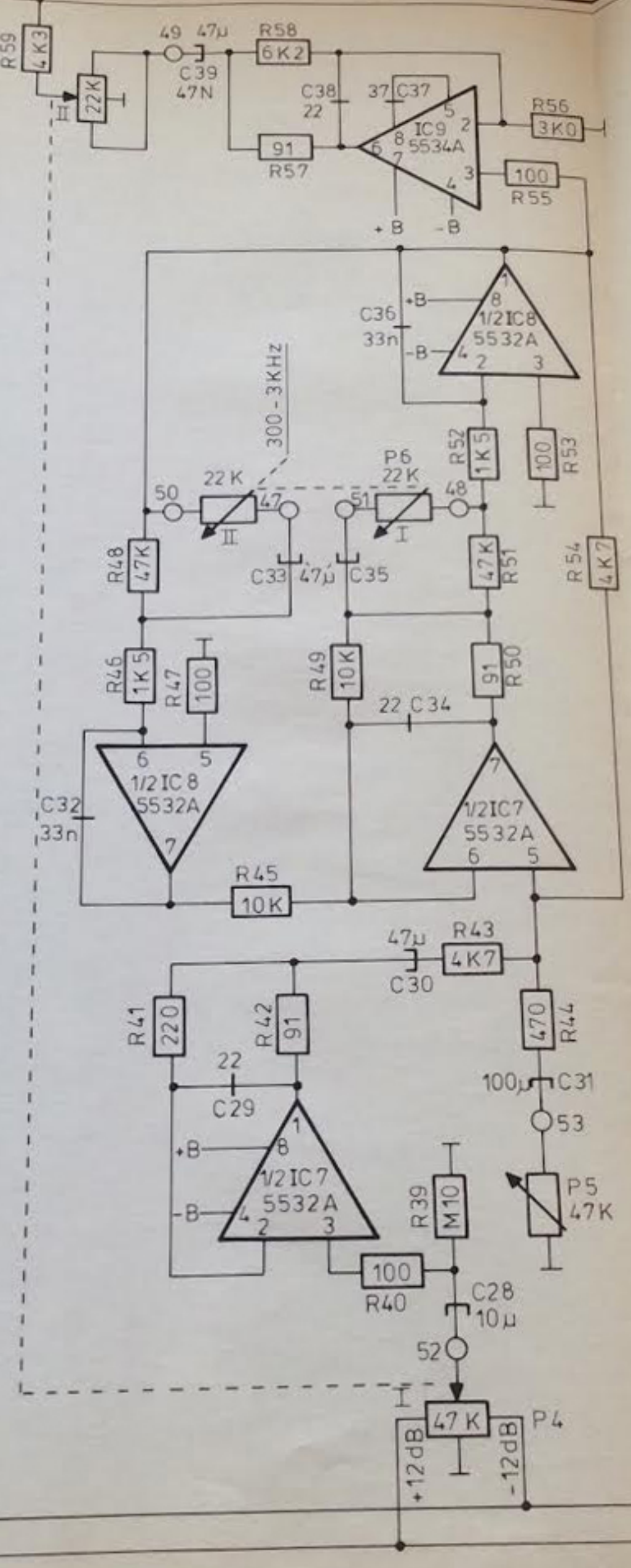
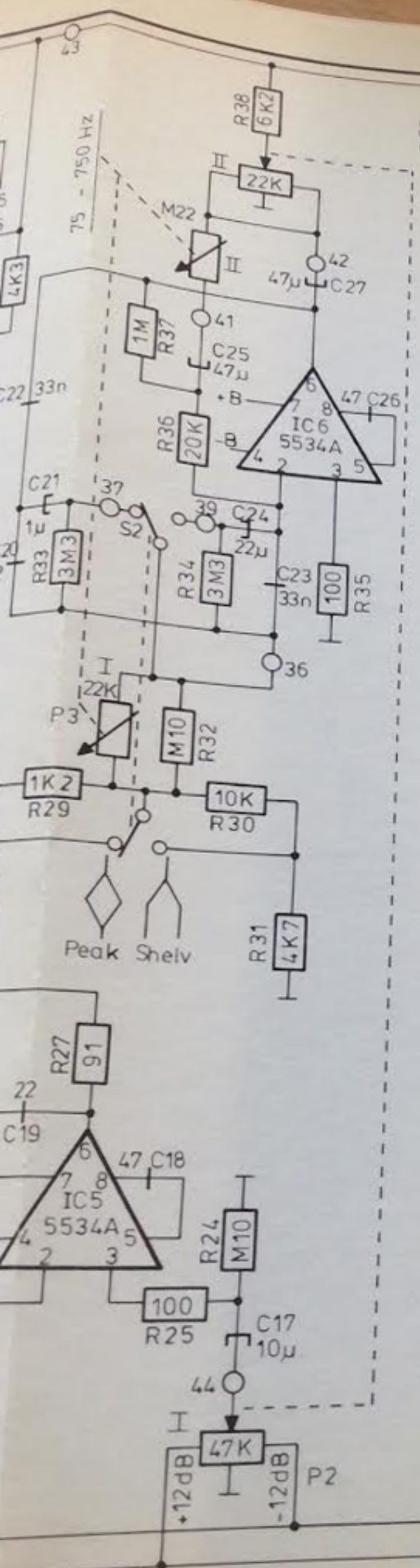
- 544 ST 1 - utáknokt 1 - 31
- 544 ST 2 - " " 32 - 35
- 544 ST 3 - " " 36 - 43
- 544 ST 4 - " " 44 - 51
- 544 ST 5 - " " 52 - 55
- 544 ST 6 - " " 56 - 57

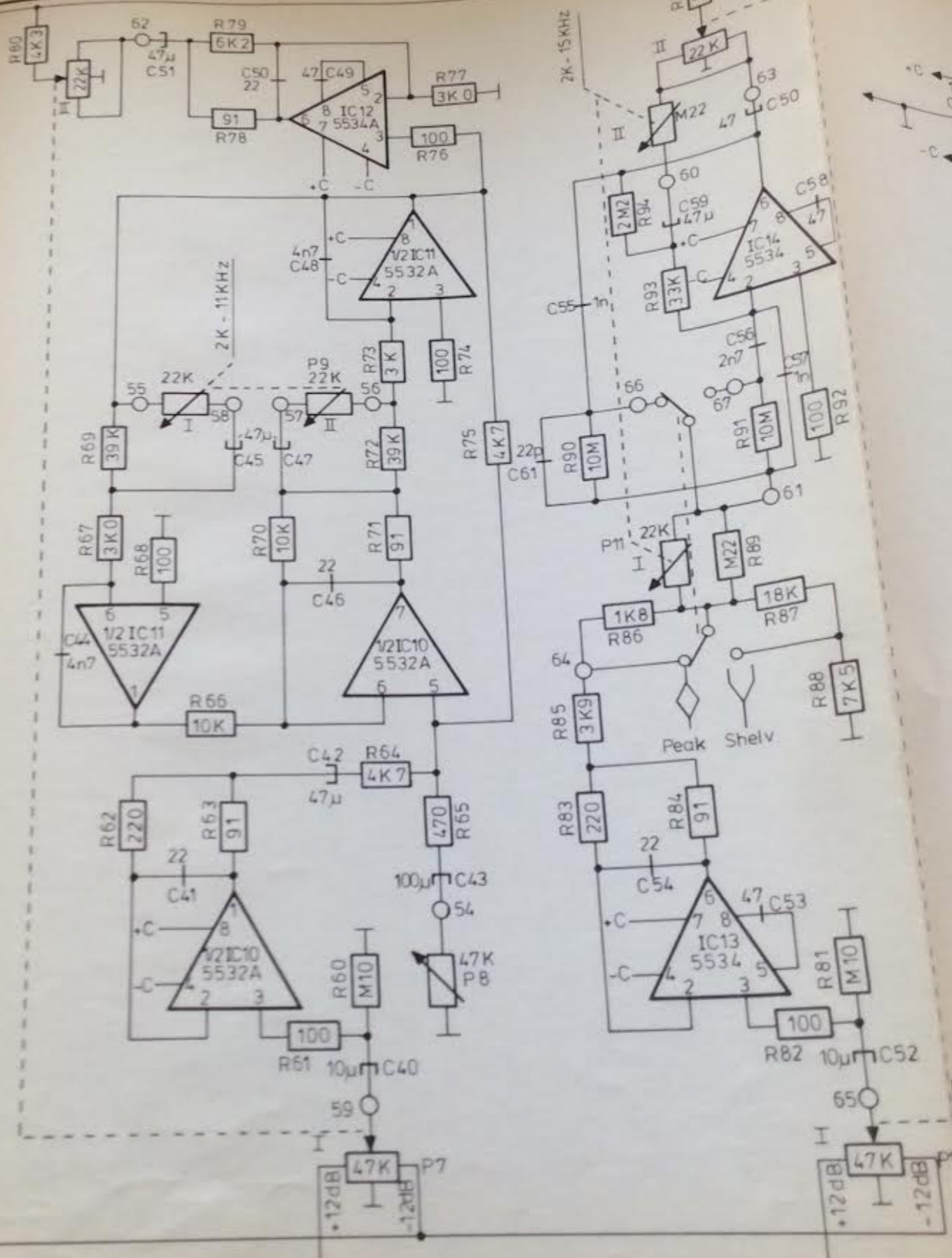
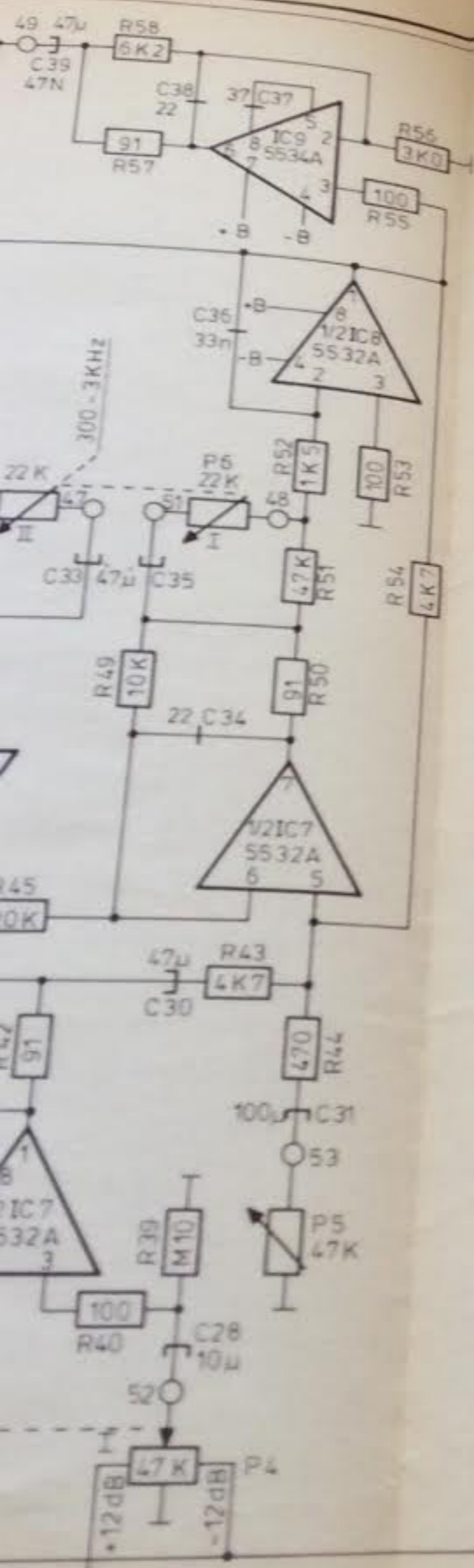
PARAMETRISK EQ

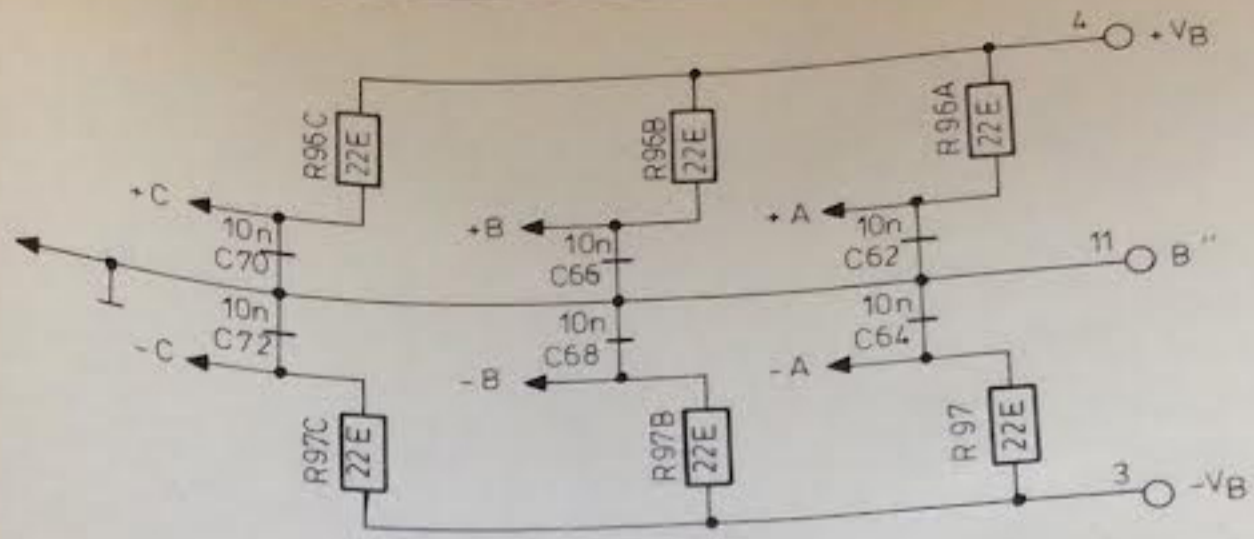
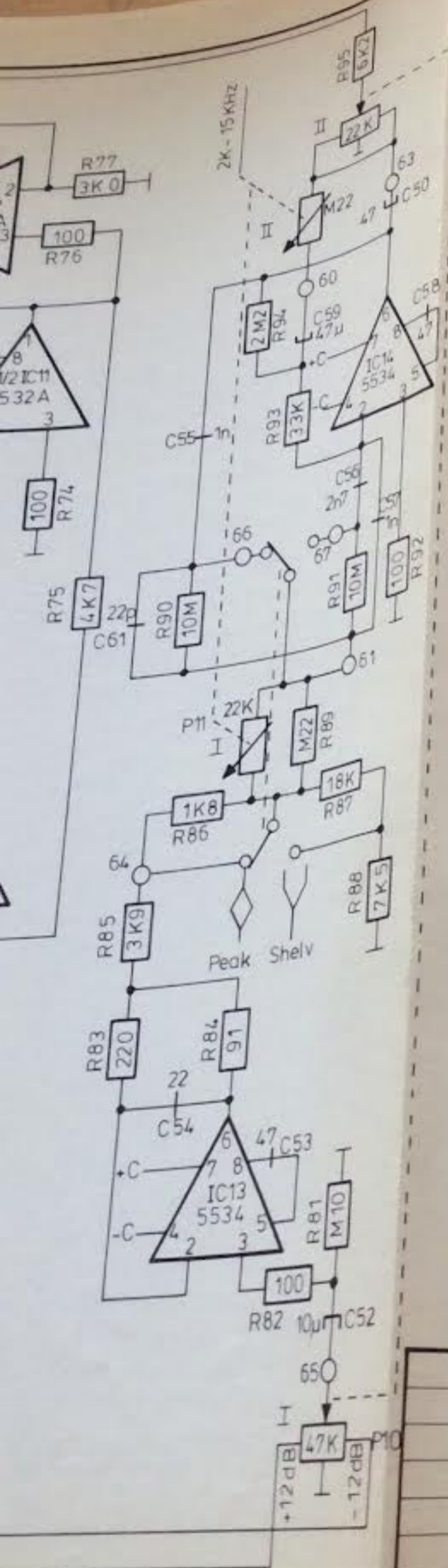
np ELEKTROAKUSTIKos 82 09 03

Month	
Rep. UČEno	
Číslo	
Signat.	




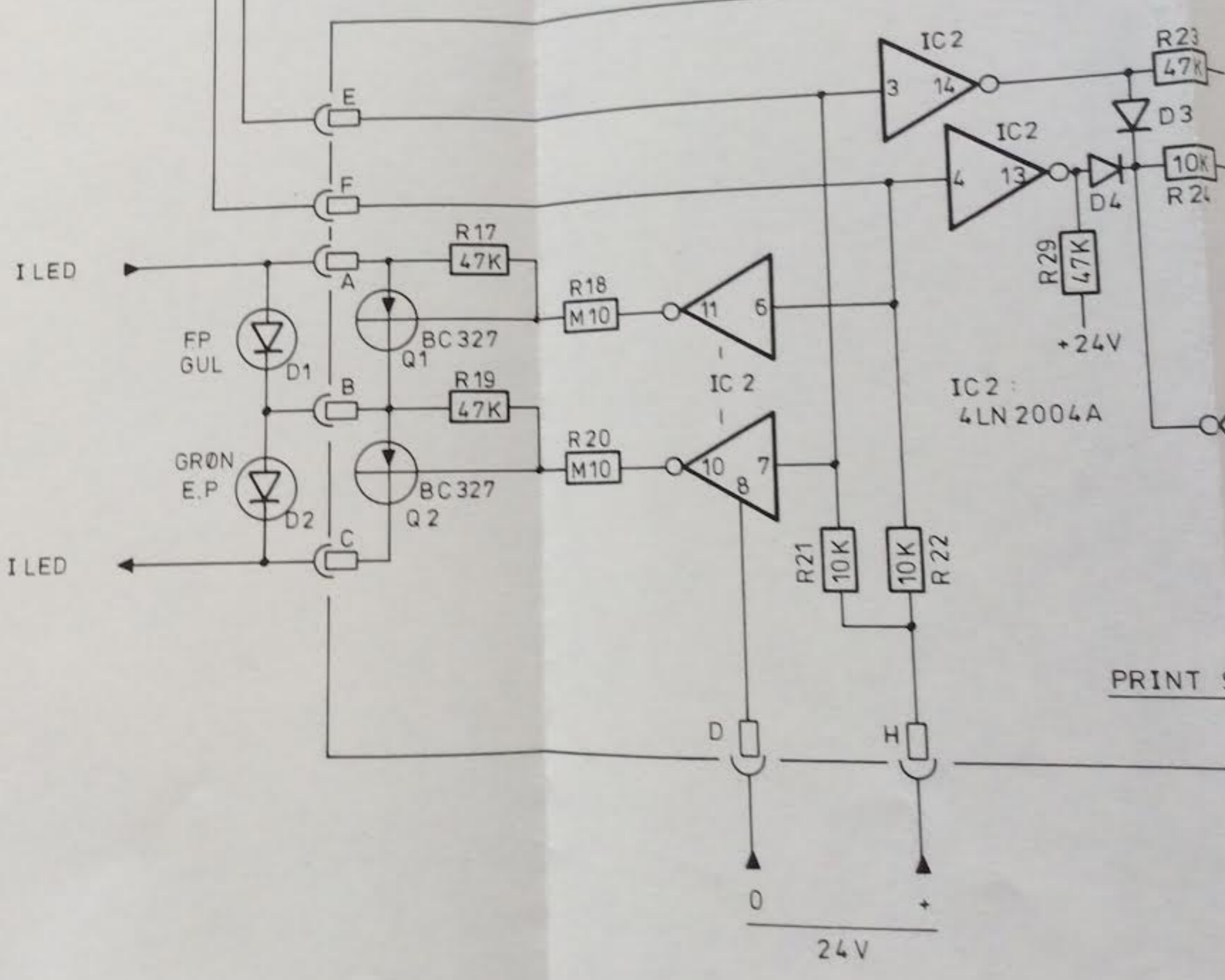
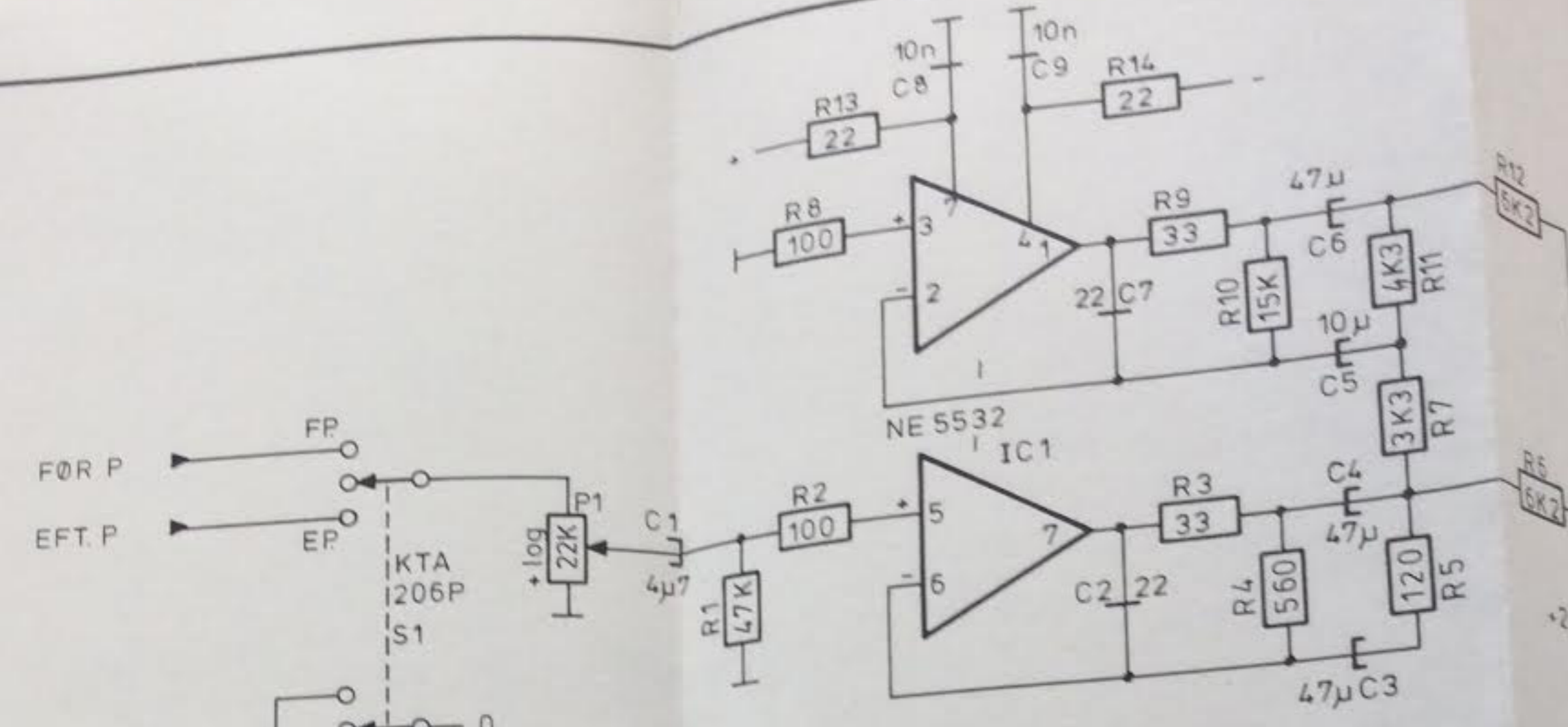


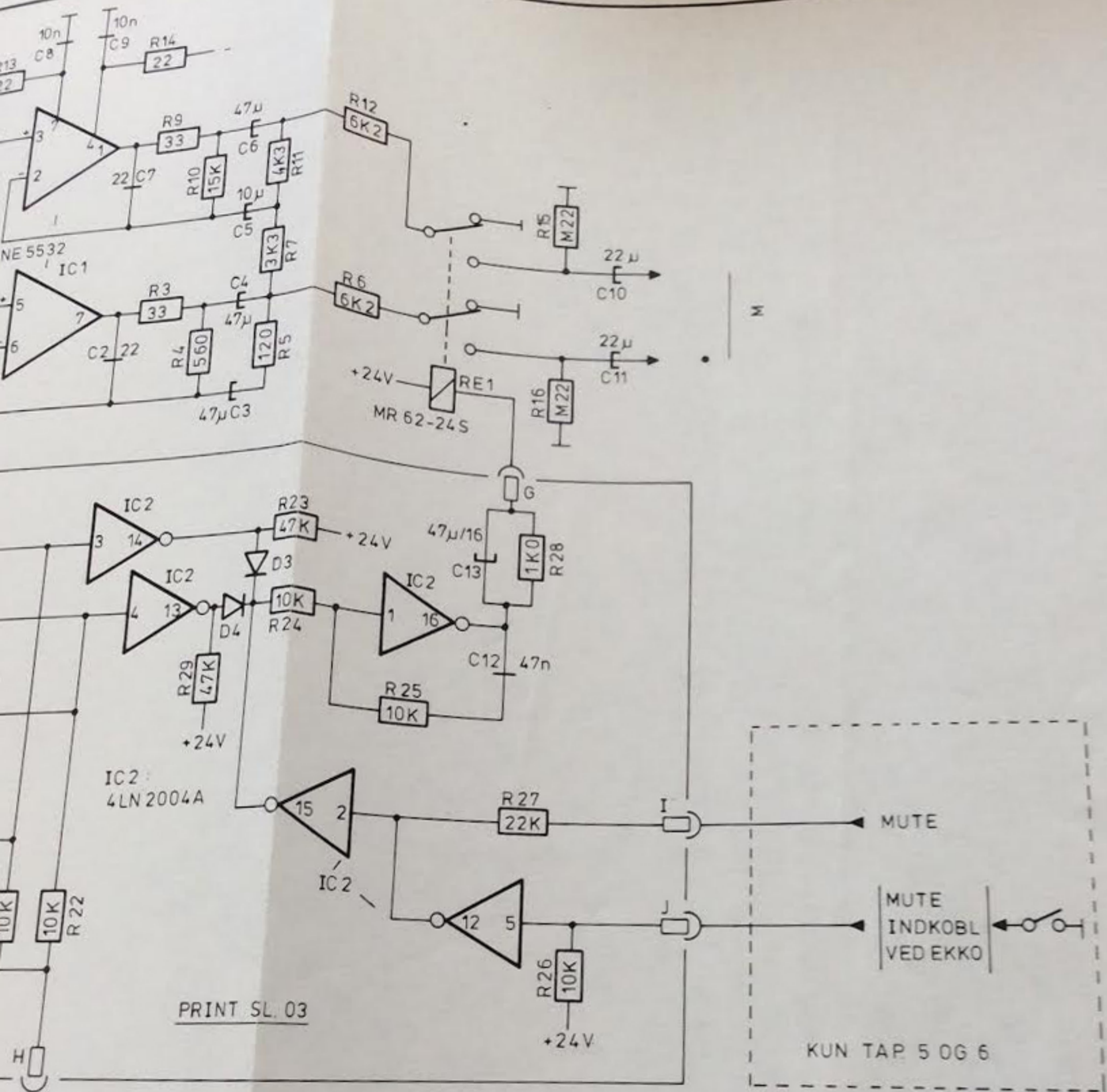



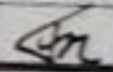


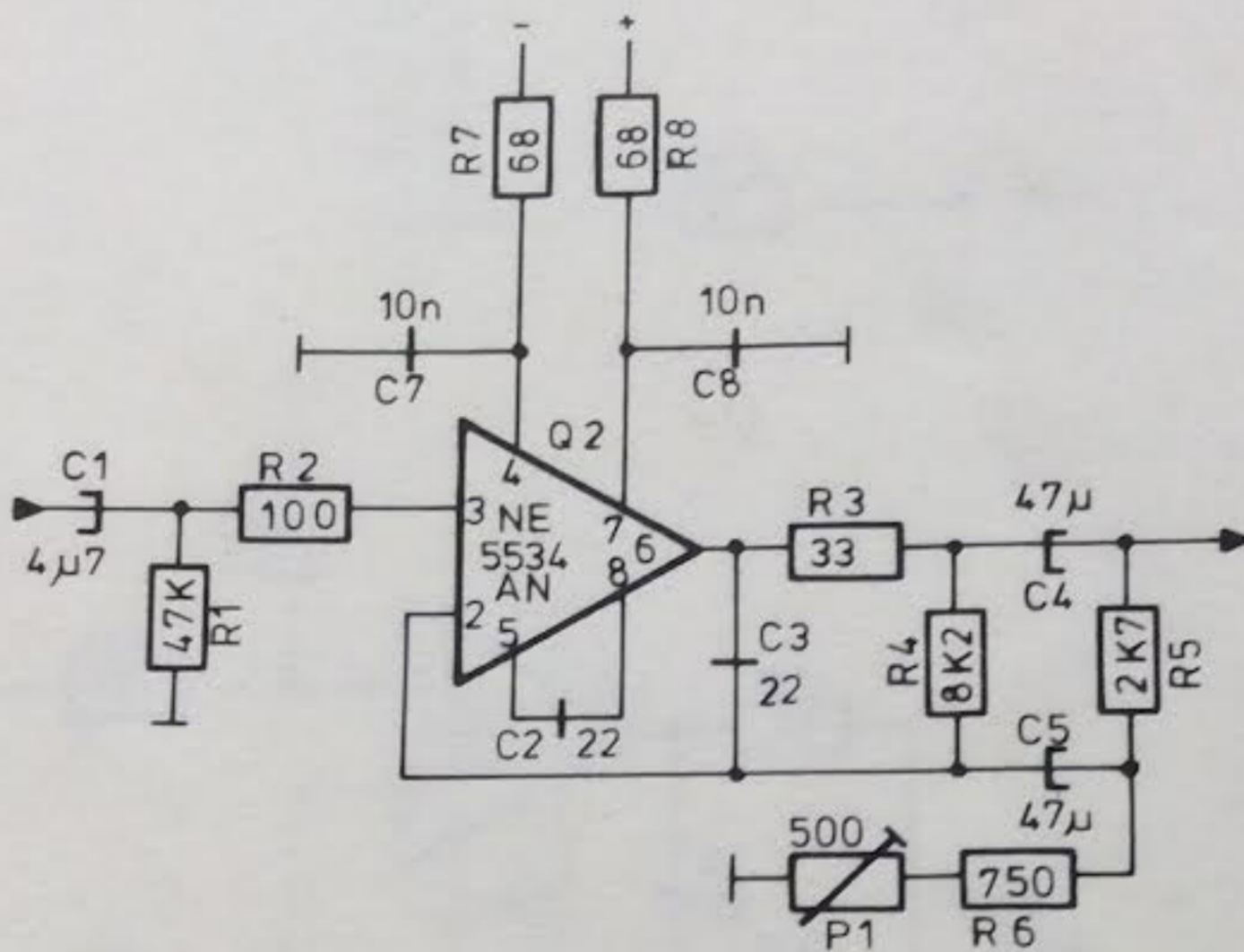
- Stik ST 1 - stikkontakt : 1 - 11
- Stik ST 3 - " " : 22 - 35
- Stik ST 4 - " " : 36 - 43
- Stik ST 5 - " " : 44 - 51
- Stik ST 6 - " " : 51 - 59
- Stik ST 7 - " " : 60 - 67

PARAMETRISK EQ		Konstr.	
		Tegn.	UDE nov.82
		Godk.	<i>[Signature]</i>
 ELEKTROAKUSTIKas		Tegning nr.:	82 09 03 82





Målestok: Materiale:	TAPNING MED VALG		Konstr
	 ELEKTROAKUSTIK as		Tegn UDE okt.82
			Godk. 
		Tegning nr. 82 09 07 13	



Forst : 10dB (just eft. fader) 40 - 15 KHz \pm 0.1 dB

Støj : RG 0 (fader lukket) : -100 dBm CCIR.

Forvrænger R_L : 2 K Ω

Inp. +21 dBm 40 - 15 KHz < 0.02 %

FR 3212 R7/8-CY

LIN. FORS. EFTER POTM.

Konstr.

Tegn. UDE nov. 82

Godk.

Tegning nr.:

82 09 11 11

Målestok:

Materiale:



ELEKTROAKUSTIK as